

CD 475

Detektor uderzeń z dodatkowym kanałem niskiej energii



Dane techniczne

Certyfikaty	EN 50131-2-8 Grade 3, SBSC Class 3, VdS G 121501 Class B
Wyjście alarmowe	Tranzystor
Wskazanie alarmu	LED, kontrola DZIEŃ / NOC
Czas podtrzymania alarmu	Zatrask
Temperatura pracy	-40°C do +55°C
Materiał obudowy, kolor	Plastik ABS, biały
Klasa ochronna obudowy	IP 42
Wymiary (L x W x H) mm	80 x 23 x 20 mm
Grade	3



CD 475 oferuje niezawodne monitorowanie obiektów przed atakami przeprowadzonymi przy użyciu narzędzi mechanicznych. CD 475 to detektor uderzeń / wibracji wyposażony w 3 niezależne kanały detekcji: kanał integracyjny dla sygnałów o niskiej energii i długim czasie trwania, kanał zliczający uderzenia w monitorowaną powierzchnię oraz kanał wykrywający eksplozję.

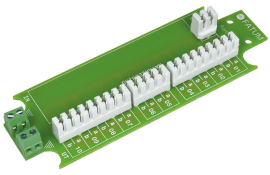
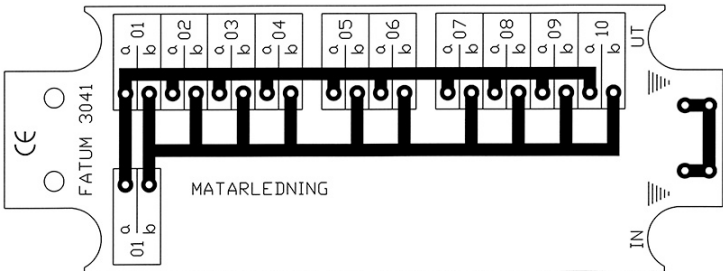

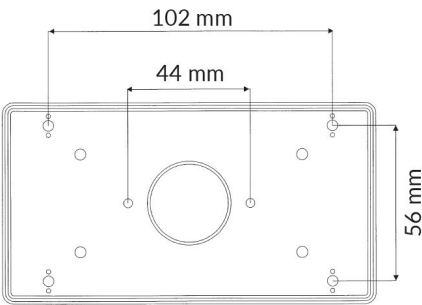

CD 475 posiada podobną konstrukcję do CD 470, jednak-że nie posiada przekaźników alarmowych i musi być używany w parze z interfejsem IU 400. W przypadku alarmu wzrasta poziom poboru prądu w detektorze, co jest następnie wykryte poprzez interfejs IU 400, który następnie wskazuje typ alarmu.

CD 475 podobnie jak CD 470 pozwala na dowolne podłączenie biegunów zasilania.

CECHY

- Atest EN 50131-2-8, Grade 3
- Dwuprzewodowa niezależna biegunowość dla łatwego podłączenia
- 3 oddzielne kanały wykrywania
- Promień osłony do 3 m
- Odporny na zakłócenia
- Szczegółowe ustawienie czułości
- Niski pobór prądu
- Kontrola Dzień / Noc diody LED

Akcesoria / polecane produkty

	<p>3041</p> <p>Karta rozdzielająca 1 > 10 par</p>	
	<p>4101</p> <p>Plastikowa obudowa, miejsce na 1 kartę przyłączeniową</p>	
	<p>MP 550</p> <p>Płytki montażowa dla CD 550</p>	